

ПАСПОРТ

на прибор отопления

Конвектор серии Гольфстрим

678- 20-43.08-19.060-600 ПС

Конвекторы «Golfstream» - отопительные приборы для систем водяного теплоснабжения, монтируемые в пол вдоль окон и стен отапливаемых помещений.

1. НАЗНАЧЕНИЕ

1.1. Конвектор «Golfstream» (в дальнейшем конвектор) предназначен для создания воздушной тепловой завесы, от холодного воздуха идущего от окон, во влажных жилых и общественных помещениях. Профилированное дно конвектора используется в качестве поддона для сбора и удаления натекающей воды через дренажные патрубки.

Конвекторы используются в системах водяного отопления с принудительной циркуляцией воды.

1.2. Конвектор допускается эксплуатировать в системах водяного отопления с температурой теплоносителя до 130 °С и избыточным давлением теплоносителя до 1,6 МПа (16 кгс/см²).

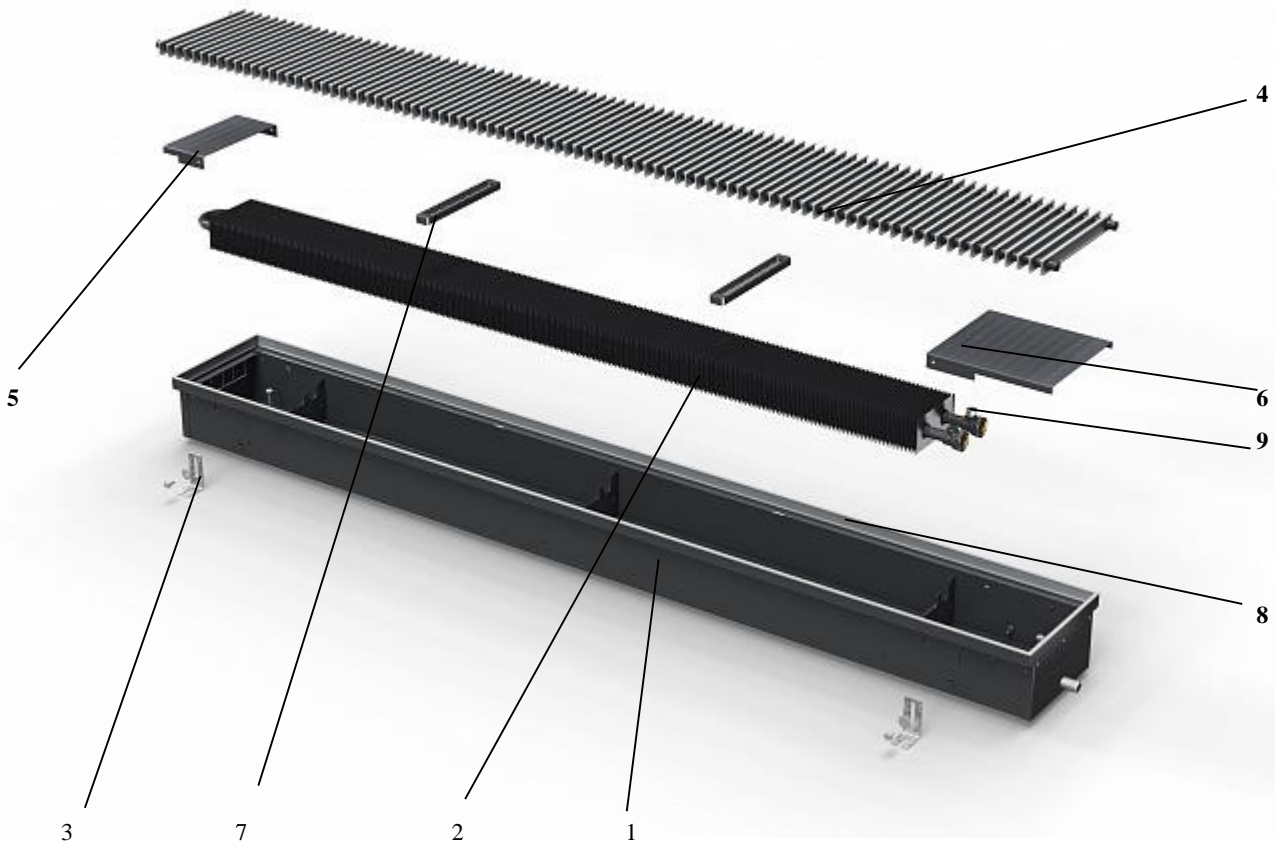
2. ОБОЗНАЧЕНИЕ ИЗДЕЛИЯ

Конвектор КРОК 34.11.180 – Ср - F

Тип	↑
<i>КРОК – конвектор концевой</i>	↑
<i>КРОКП – конвектор проходной</i>	↑
<i>КРОК-СК – конвектор концевой, специальной комплектации</i>	↑
<i>КРОКП-СК – конвектор проходной, специальной комплектации</i>	↑
<i>Примечание: В скобках приборы для влажных помещений</i>	↑
Габаритные размеры, см	↑
<i>Глубина: 20; 27; 34; 37; 43</i>	↑
<i>Высота: 08; 09; 11; 14; 19</i>	↑
<i>Длина: 060; 070; 080; 090; 100; 110; 120; 130; 140; 150; 160; 170; 180; 190; 200; 210; 220; 230; 240; 250; 260; 270; 280; 290; 300; 310; 320; 330; 340; 350; 360; 370; 380; 390; 400; 410; 420; 430; 440; 450; 460; 470; 480; 490; 500; 510; 520; 530; 540; 550; 560; 570; 580; 590; 600.</i>	↑
<i>Конвекторы длиной 320...600 см состоят из двух секции.</i>	↑
Вариант исполнения решетки	↑
<i>Ср – стальная</i>	↑
<i>Ар – алюминиевая</i>	↑
<i>АПр – алюминиевая, продольная</i>	↑
<i>АЭр – алюминиевая на эластичной основе</i>	↑
<i>Др – деревянная</i>	↑
Облицовка периметра корпуса	↑
<i>по умолчанию - декоративная рамка из планок шириной 5 мм.</i>	↑
<i>F - декоративный нащельник из F-образного профиля шириной 18 мм.</i>	↑



3. КОМПЛЕКТНОСТЬ ПОСТАВКИ



1. Корпус установочный	1 шт.
2. Элемент нагревательный	1 шт.
3. Кронштейны	4 шт. (для конвекторов длиной 1600 мм и более – 6 шт.)
4. Решетка	
5. Крышка защитная	1 шт.
6. Крышка защитная	1 шт.
7. Распорка монтажная	1-3 шт. (зависит от длины прибора)
8. Детали окантовки корпуса из F-образного профиля	4 шт. (для исполнения F)
9. Воздухоотводчик	1 шт.
Паспорт	1 шт.

Сопроводительный талон	1 шт.
Упаковка	1 шт.



4. ТЕХНИЧЕСКИЕ ХАРАКТЕРИСТИКИ

4.1. Конвектор состоит из следующих основных элементов (см. рис.1):

- установочного корпуса 1, изготовленного из оцинкованного стального листа с алюминиевой окантовкой
- нагревательного элемента 2, изготовленного из медных труб с алюминиевым оребрением,
- декоративной съемной решетки (стальной, деревянной или алюминиевой) 3.

Установочный корпус, нагревательный элемент и стальная решетка имеют порошковое эпоксиполиэфирное покрытие.

4.2. Для соединения с трубопроводами системы отопления на патрубках конвектора имеется внутренняя резьба G $\frac{1}{2}$.

4.3. Размеры и технические характеристики изделий представлены на Рис.1-5 и в таблице 1.

4.3. Схемы узлов подключения и теплотехнические характеристики для конвекторов типа:

КРОК(П) 20.08(09,11,14,19), КРОК(П)24.08(09,11,14,19), КРОК(П)27.08(09,11,14,19), КРОК(П)30.08(09,11,14,19),

КРОК(П)34.08(09,11,14,19), КРОК(П)37.08(09,11,14,19), КРОК(П)43.08(09,11,14,19) в **Приложении 1** к настоящему паспорту.

Производитель оставляет за собой право вносить изменения в конструкцию прибора не ухудшающие его теплотехнические свойства.

Таблица 1

Обозначение конвектора	Высота ,мм	Глубина, мм*	Длина, мм	Номинальный тепловой поток Qну, Вт/м	Масса ,кг/м	Объём воды в конвекторе , л/м
КРОК(П) 20.08.060...600	80	202	600...6000 с шагом 100 мм.	273	5,7	0.32
КРОК(П) 20.09.060...600	90	202		277	6,9	0.32
КРОК(П) 20.11.060...600	110	202		351	7,3	0.32
КРОК(П) 20.14.060...600	140	202		496	8,9	0.64
КРОК(П) 20.19.060...600	190	202		641	10,6	0.64
КРОК(П) 24.08.060...600	80	242		307	7,4	0.32
КРОК(П) 24.09.060...600	90	242		335	7,7	0.32
КРОК(П) 24.11.060...600	110	242		409	8,4	0.32
КРОК(П) 24.14.060...600	140	242		579	9,2	0.64
КРОК(П) 24.19.060...600	190	242		657	10,2	0.64
КРОК(П) 27.08.060...600	80	272		335	7,8	0.32
КРОК(П) 27.09.060...600	90	272		366	8,0	0.32
КРОК(П) 27.11.060...600	110	272		467	8,5	0.32
КРОК(П) 27.14.060...600	140	272		629	9,7	0.64
КРОК(П) 27.19.060...600	190	272		747	10,7	0.64
КРОК(П) 30.08.060...600	80	302		391	9.3	0.48
КРОК(П) 30.09.060...600	90	302		430	9.5	0.48
КРОК(П) 30.11.060...600	110	302		536	10,0	0.48
КРОК(П) 30.14.060...600	140	302		751	11.5	0.96
КРОК(П) 30.19.060...600	190	302		822	12,4	0.96
КРОК(П) 34.08.060...600	80	342		449	10,0	0.48
КРОК(П) 34.09.060...600	90	342		494	10,2	0.48
КРОК(П) 34.11.060...600	110	342		616	10,7	0.48
КРОК(П) 34.14.060...600	140	342		894	12,2	0.96
КРОК(П) 34.19.060...600	190	342		1002	13,5	0.96
КРОК(П) 37.08.060...600	80	372		492	10,6	0.64
КРОК(П) 37.09.060...600	90	372		541	10,9	0.64
КРОК(П) 37.11.060...600	110	372		660	11,4	0.64
КРОК(П) 37.14.060...600	140	372		934	13,5	1.28
КРОК(П) 37.19.060...600	190	372		1655	18,5	1.28
КРОК(П) 43.08.060...600	80	432		579	11,7	0.64
КРОК(П) 43.09.060...600	90	432		637	12,0	0.64
КРОК(П) 43.11.060...600	110	432		776	12,6	0.64
КРОК(П) 43.14.060...600	140	432		1004	14,3	1.28
КРОК(П) 43.19.060...600	190	432		1375	19,4	1,28

Примечание к таблице 1: Номинальный тепловой поток (Qну) на метр теплового пакета, определён при нормированных условиях (ну): температурный напор, равен 70°C, расход теплоносителя через присоединительные патрубки конвектора составляет 0,1 кг /с; атмосферное давление - 1013,3 гПа (760 мм рт.ст.), при размещении элемента нагревательного со стороны наружного ограждения.



5. Монтаж

- 5.1 Монтаж конвекторов должен производиться согласно требованиям СНиП 3.05.01-85 «Внутренние санитарно-технические системы» специализированными монтажными организациями.
- 5.2 Конвектор монтируется в пол, для этого необходимо установить корпус конвектора в заранее подготовленный канал в полу и выровнять его по уровню чистого пола, с помощью упорных болтов 4. Для конвектора длиной более 3,1 м соединить секции конвектора между собой болтами с гайками. Закрепить конвектор опорами 5 к черновому полу (см. Рис.6).

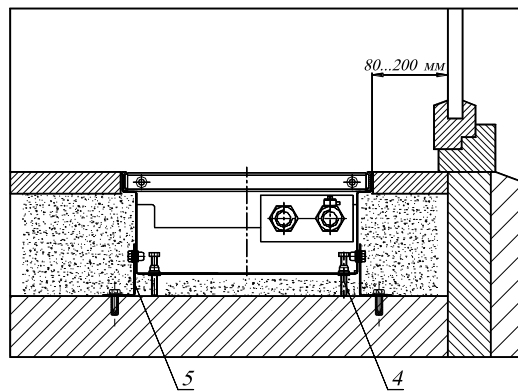


Рис.6

5.3 Для исполнения конвектора, состоящего из двух секций Рис.5 при помощи медных труб 15x1 и обжимных фитингов из комплекта монтажных частей, соединить нагревательные элементы секций (рис.7). Для этого необходимо через отверстие в корпусе вставить трубки в патрубки нагревательных элементов, закрутить гайки рукой до упора, после этого гасечным ключом завернуть гайки на 1¼ оборота.

5.4

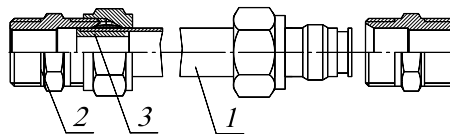


Рис.7. Соединение нагревательных элементов конвектора.

1 – медная труба 15x1мм, 2 – Соединитель прямой 15 x 1/2", 3 – Вставка латунная.

5.5 Соединить нагревательный элемент с подводщими теплопроводами системы отопления. При соединении конвекторов с подводками следует соблюдать осторожность. Во избежание деформирования тонкостенных медных труб нагревательного элемента и латунных присоединительных патрубков необходимо удерживать шестигранник патрубков гасечным ключом.

5.6 Залейте пустое пространство вокруг конвектора бетонным раствором. После укладки напольного покрытия щель между покрытием и конвектором рекомендуется заполнить силиконовым герметиком.

При исполнении F щель закрыть F-образными планками, установив их сверху по периметру корпуса (см. Рис.8).

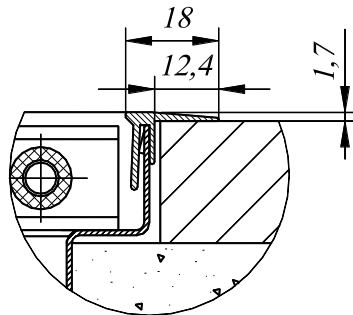


Рис.8.

5.7 До окончания отделочных работ закрыть конвектор сверху защитной крышкой (заказывается отдельно) можно использовать упаковочную коробку или подручные материалы.

5.8 При запуске системы отопления, по необходимости, выполнить удаление воздуха. Для этого отвернуть иглу воздушоспускного клапана 6 (см. рис1) на 0,5-1,5 оборота. После удаления воздуха, клапан закрыть.



6. ХРАНЕНИЕ И ТРАНСПОРТИРОВКА

6.1. Хранить конвекторы до начала эксплуатации следует в таре изготовителя, уложенными в штабели.

6.2. Условия хранения и транспортирования Ж2 ГОСТ 15150.

Температура воздуха от -50 до +50 °С;

относительная влажность до 100% при 25 °С (среднегодовое значение 80% при 15 °С) в отсутствии атмосферных осадков.



7. УСЛОВИЯ ЭКСПЛУАТАЦИИ

Внимание! Не допускается эксплуатация конвектора в условиях, приводящих к замерзанию в нем теплоносителя (например, при отключении циркуляции теплоносителя через конвектор и отрицательной температуре окружающего конвектор воздуха), что может привести к разрыву труб.

7.1. Внутренние поверхности конвектора необходимо регулярно очищать от пыли при помощи пылесоса.

- 7.2. Не допускаются удары и другие действия, приводящие к механическим повреждениям конвектора и его элементов.
- 7.3. Отопительные приборы должны быть постоянно заполнены водой, как в отопительные, так и в межотопительные периоды.
- 7.4. При использовании в качестве теплоносителя воды её параметры должны удовлетворять требованиям, приведенным в «Правилах технической эксплуатации электрических станций и сетей РФ» (Приказ Минэнерго от 04.10.2022 N1070), СП40-108-2004 Проектирование и монтаж внутренних систем водоснабжения и отопления зданий из медных труб.
- 7.5 Не допускается эксплуатация отопительных приборов при параметрах давления и температуры выше указанных в настоящем паспорте.
- 7.6 Допускается использование в качестве теплоносителя специальных антифризных жидкостей для отопительных систем из медных труб.
- 7.7 Остальные указания по эксплуатации конвектора в соответствии с ГОСТ 31311.
- 7.8 После окончания монтажных работ должны быть произведены гидравлические испытания и составлен акт ввода конвектора в эксплуатацию.



8. СВИДЕТЕЛЬСТВО О ПРИЕМКЕ

Конвектор «Гольфстрим» соответствует ГОСТу 31311 – сертификат соответствия № РОСС RU.НА54.В00018/23 и признан годным к эксплуатации. Номер партии, дата изготовления (сборки) и отметка о приёмки службой технического контроля указаны в сопроводительном талоне.



9. ГАРАНТИИ ИЗГОТОВИТЕЛЯ

- 9.1 Производитель гарантирует ремонт или замену вышедших из строя конвекторов в течение гарантийного срока при отсутствии механических повреждений, наличии сопроводительного талона, акта введения в эксплуатацию и соблюдения потребителем правил монтажа и эксплуатации по ГОСТ 31311.
- 9.2 Гарантийные обязательства не распространяются на конвектор если он был отремонтирован или в конструкцию были внесены изменения без согласования с производителем.
- 9.3 Конвектор не подлежит гарантийному обслуживанию при утере сопроводительного талона или отсутствии в нём отметки о приёмки и печати службы технического контроля.
- 9.4 Гарантийный срок эксплуатации конвекторов – 10 лет со дня продажи при условии хранения не более 1 года.

Адрес предприятия-изготовителя:

196651, Россия, г. Санкт-Петербург, г. Колпино, территория Ижорского завода, д. 104, Лит А, пом 7-Н, АО «Фирма Изотерм», сайт производителя isotherm.ru